

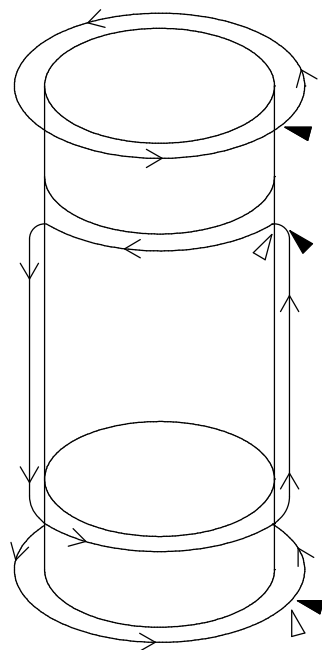
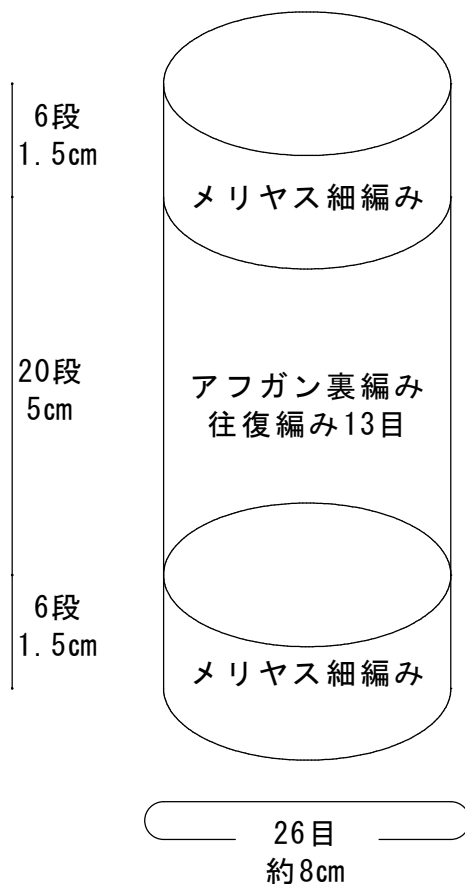
津軽三味線・指すり大きめ(男性)サイズ

使用糸：ダイソーレースヤーン #20

使用針：かぎ針2/0号、3/0号

編み方

かぎ針2/0号で26目鎖編みをし、輪にする。
1段目はすべて細編みを編む。
2～6段目はメリヤス細編みをする。
6段編めたら13目だけ拾い往復編みでアフガン裏編みをする。
そのまま20段編み、最終段で引き抜き編みをする。
左端に糸がついているのでそのまま13目鎖編みをする。
ここからはまた輪で編みます。
アフガン裏編みをした最終段の1目めに引き抜きます。
また1段目はすべて細編みをします。
2～6段目までメリヤス細編みをします。
編み地の縁すべてに3/0号で引き抜き編みをし
糸処理をして完成です。



最後の引き抜き編みの図
かぎ針を3/0号に持ち替える

▲ 糸を切る
◁ 糸を付ける